



KOMMISSIONEN FOR DE EUROPÆISKE FÆLLESSKABER

Bruxelles, den 3.11.2006
KOM(2006) 651 endelig

2006/0216 (COD)

Forslag til

EUROPA-PARLAMENTETS OG RÅDETS DIREKTIV

om synsfelt og forrudeviskere for landbrugs- og skovbrugshjultraktorer

(Kodificeret udgave)

(forelagt af Kommissionen)

BEGRUNDELSE

1. I forbindelse med Borgernes Europa lægger Kommissionen stor vægt på at forenkle fællesskabslovgivningen for at gøre den klarere og lettere tilgængelig for almindelige borgere, således at de får nye muligheder og kan udnytte de specifikke rettigheder, som fællesskabslovgivningen giver dem.

Dette mål kan ikke nås, så længe en lang række bestemmelser, som er blevet ændret gentagne gange, ofte ganske væsentligt, stadig ikke er samlet, men skal findes dels i den oprindelige retsakt, dels i senere ændringsretsakter. Det er således nødvendigt at foretage omfattende undersøgelser af mange forskellige dokumenter, der skal sammenholdes, før det kan fastslås, hvilke regler der gælder.

Som følge heraf er det af afgørende betydning, at bestemmelser, der ofte er blevet ændret, kodificeres, hvis fællesskabslovgivningen skal være klar og gennemsigtig.

2. Den 1. april 1987 besluttede Kommissionen¹ derfor at pålægge sine medarbejdere at kodificere alle retsakter senest efter den tiende ændring af dem, idet den understregede, at dette var et minimumskrav, og at tjenestegrenene skulle bestræbe sig på at kodificere de tekster, de var ansvarlige for, med endnu kortere mellemrum for at sikre, at fællesskabsreglerne var klare og lette at forstå.
3. Dette blev bekræftet i formandskabets konklusioner fra Det Europæiske Råd i Edinburgh (december 1992)², hvori det understreges, at en kodifikation er vigtig, fordi den giver retlig sikkerhed med hensyn til, hvilke retsfor skrifter der gælder vedrørende et bestemt spørgsmål på et bestemt tidspunkt.

Kodifikationen skal foretages under fuldstændig overholdelse af Fællesskabets normale lovgivningsprocedure.

Eftersom der ved kodifikation ikke må foretages nogen ændringer af indholdet i de kodificerede retsakter, har Europa-Parlamentet, Rådet og Kommissionen i en interinstitutionel aftale af 20. december 1994 fastsat, at der kan anvendes en hasteprocedure til hurtig vedtagelse af de kodificerede retsakter.

4. Formålet med dette forslag er at foretage en kodifikation af Rådets direktiv 74/347/EØF af 25. juni 1974 om tilnærmelse af medlemsstaternes lovgivning vedrørende synsfelt og forrudeviskere for landbrugs- og skovbrugshjultraktorer³. Det nye direktiv træder i stedet for de forskellige retsakter, som er indarbejdet i det⁴; forslaget ændrer ikke indholdet af de retsakter, der kodificeres, men er blot en sammenskrivning af dem, og der foretages kun de formelle ændringer, der er nødvendige af hensyn til selve kodifikationen.

¹ KOM(87) 868 PV.

² Se bilag 3 til del A i konklusionerne.

³ Foretaget i henhold til meddelelsen fra Kommissionen til Europa-Parlamentet og Rådet - Kodificering af gældende fællesskabsret, KOM(2001) 645 endelig.

⁴ Se bilag II, del A, til dette forslag.

5. Forslaget til kodifikation er udarbejdet på grundlag af en foreløbig konsolidering på alle de officielle sprog af direktiv 74/347/EØF og retsakterne om ændring heraf, som er foretaget af Kontoret for De Europæiske Fællesskabers Officielle Publikationer ved hjælp af et edb-system. Hvor artiklerne har fået nye numre, vises sammenhængen mellem de gamle og de nye numre i en tabel i bilag III til det kodificerede direktiv.



Forslag til

EUROPA-PARLAMENTETS OG RÅDETS DIREKTIV

om synsfelt og forrudeviskere for landbrugs- og skovbrugshjultraktorer

(EØS-relevant tekst)

EUROPA-PARLAMENTET OG RÅDET FOR DEN EUROPÆISKE UNION HAR -

under henvisning til traktaten om oprettelse af Det Europæiske Fællesskab, særlig artikel  95 ,

under henvisning til forslag fra Kommissionen,

under henvisning til udtalelse fra Det Europæiske Økonomiske og Sociale Udvalg⁵,

efter proceduren i traktatens artikel 251⁶, og

ud fra følgende betragtninger:



- (1) Rådets direktiv 74/347/EØF af 25. juni 1974 om tilnærmelse af medlemsstaternes lovgivning vedrørende synsfelt og forrudeviskere for landbrugs- og skovbrugshjultraktorer⁷ er blevet ændret væsentligt ved flere lejligheder⁸. Direktivet bør af klarheds- og rationaliseringshensyn kodificeres.
- (2) Direktiv 74/347/EØF er et af særdirektiverne i EF-typegodkendelsesordningen fastsat i Rådets direktiv 74/150/EØF, der er erstattet af Europa-Parlamentets og Rådets direktiv 2003/37/EF af 26. maj 2003 om typegodkendelse af landbrugs- eller skovbrugstraktorer og af deres påhængskøretøjer og udskifteligt trukket materiel samt af systemer, komponenter og tekniske enheder til disse køretøjer og om ophævelse af direktiv 74/150/EØF⁹, og det fastsætter de tekniske forskrifter for konstruktion og fremstilling af landbrugs- og skovbrugstraktorer med hensyn til synsfelt og forrudeviskere. Med disse tekniske forskrifter skal der ske en tilnærmelse af

⁵ EUT C [...] af [...], s. [...].

⁶ EUT C [...] af [...], s. [...].

⁷ EFT L 191 af 15.7.1974, s. 5. Senest ændret ved Europa-Parlamentets og Rådets direktiv 97/54/EF (EFT L 277 af 10.10.1997, s. 24)

⁸ Jf. bilag II, del A.

⁹ EUT L 171 af 9.7.2003, s. 1. Senest ændret ved Kommissionens direktiv 2005/67/EF (EUT L 273 af 19.10.2005, s. 17).

medlemsstaternes lovgivning, så der for alle traktortyper kan anvendes den procedure for EF-typegodkendelse, som er omhandlet i direktiv 2003/37/EF. Bestemmelserne i direktiv 2003/37/EF om typegodkendelse af landbrugs- eller skovbrugstraktorer og af deres påhængskøretøjer og udskifteligt trukket materiel samt af systemer, komponenter og tekniske enheder til disse køretøjer finder derfor også anvendelse på nærværende direktiv.

- (3) Nærværende direktiv bør ikke berøre medlemsstaternes forpligtelser med hensyn til de i bilag II, del B, angivne frister for gennemførelse i national ret og anvendelse af direktiverne -

↓ 74/347/EØF

UDSTEDT FØLGENDE DIREKTIV:

Artikel 1

1. Ved traktor (landbrugs- eller skovbrugs-traktor) forstås ethvert motordrevet køretøj med hjul eller med bælter, der har mindst to aksler, og hvis funktion i det væsentlige ligger i dets trækraft, og som er særlig konstrueret til at trække, skubbe, bære eller drive visse redskaber, maskiner eller påhængskøretøjer, bestemt til benyttelse i landbrugs- eller skovbrugsbedrifter. Det kan være indrettet til transport af gods og ledsagere.

↓ 82/890/EØF Art. 1, stk. 1
(tilpasset)
→₁ 97/54/EF Art. 1

2. Dette direktiv finder kun anvendelse på de i stk. 1 definerede traktorer, der er forsynede med luftgummiringe, og som har en konstruktivt bestemt maksimalhastighed på mellem 6 og →₁ 40 km/t ←.

↓ 74/347/EØF (tilpasset)

Artikel 2

Medlemsstaterne kan ikke nægte EF-typegodkendelse eller national godkendelse af en traktor af grunde, der vedrører forrudeviskere, hvis disse opfylder forskrifterne i bilag ☒ I ☒.

Artikel 3

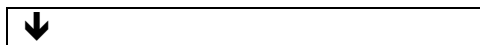
Medlemsstaterne kan ikke nægte eller forbyde salg, ☒ indregistrering ☒, ibrugtagning eller benyttelse af traktorer af grunde, der vedrører forrudeviskere, hvis disse opfylder forskrifterne i bilag ☒ I ☒.

Artikel 4

De ændringer, som er nødvendige for at tilpasse forskrifterne i bilag I til den tekniske udvikling, vedtages efter proceduren i artikel 20, stk. 2, i direktiv 2003/37/EF .

Artikel 5

Medlemsstaterne tilsender Kommissionen de vigtigste nationale bestemmelser, som de udsteder på det område, der er omfattet af dette direktiv.



Artikel 6

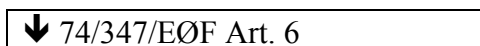
Direktiv 74/347/EØF, som ændret ved de direktiver, der er nævnt i bilag II, ophæves, uden at dette berører medlemsstaternes forpligtelser med hensyn til de i bilag II, del B, angivne frister for gennemførelse i national ret og anvendelse af direktiverne.

Henvisninger til det ophævede direktiv gælder som henvisninger til nærværende direktiv og læses efter sammenligningstabellen i bilag III.

Artikel 7

Dette direktiv træder i kraft på tyvendedagen efter offentliggørelsen i *Den Europæiske Unions Tidende*.

Det finder anvendelse fra den .



Artikel 8

Dette direktiv er rettet til medlemsstaterne.

Udfærdiget i Bruxelles, den [...]

På Europa-Parlamentets vegne
Formand
[...]

På Rådets vegne
Formand
[...]

BILAG I

SYNSFELT

DEFINITIONER OG FORSKRIFTER

1. DEFINITIONER

1.1. **Synsfelt**

Ved «synsfelt» forstås alle retninger fremad og til siderne, i hvilke føreren af traktoren kan se.

1.2. **Referencepunkt**

Ved «referencepunkt» forstås den vedtagne position af traktorførerens øjne, samlede i ét tænkt punkt. Dette referencepunkt befinder sig i et plan parallelt med traktorens længdesymmetriplan, som går midt igennem sædet og 700 mm lodret over dette plans skæringslinje med sædets overflade og i en afstand af 270 mm — i retning af bækkenstøtten — fra det lodrette plan, der tangerer den forreste kant af sædets overflade og er vinkelret på traktorens længdesymmetriplan (figur 1). Det således bestemte referencepunkt gælder for det tomme sæde i den af fabrikanten af traktoren angivne middelstilling.

1.3. **Halv synskreds**

Ved «halv synskreds» forstås den halvkreds, som dannes af en radius på 12 m omkring det punkt, der befinder sig lodret under referencepunktet i vejbanens vandrette plan, således at buen — set i kørselsretningen — befinder sig foran traktoren og at diameteren, der begrænser halvkredsen, danner en ret vinkel med traktorens længdeakse (figur 2).

1.4. **→₁ Blændevirkning ←**

Ved «blændevirkning» forstås korderne til de sektorer af den halve synskreds, som ikke kan ses på grund af komponenter, f.eks. tagstøtter, luftindsugnings- eller udstødningsrør og ramme til forruden.

↓ 74/347/EØF → ₁ 79/1073/EØF Art. 1, nr. 3, og bilag → ₂ berigtigelse
--

1.5. Synssektor

Ved «synssektor» forstås den del af synsfeltet, som er afgrænset

1.5.1. opad

af et vandret plan, der går gennem referencepunktet,

1.5.2. på vejplanet

af det område, der er beliggende uden for den halve synskreds, i fortsættelse af et afsnit af den halve synskreds, hvis korde, der er 9,5 m lang, er vinkelret på et plan, der er parallelt med traktorens længdesymmetriplan og går igennem midten af førersædet, der deles i to af dette plan.

1.6. Forrudeviskerens virkningsfelt

Ved «forrudeviskerens virkningsfelt» forstås den del af forrudens ydre overflade, som viskes af forrudeviskeren.

2. FORSKRIFTER

2.1. Generelt

Traktoren skal være bygget og udrustet således, at føreren i trafik på vej samt i landbrugs- eller skovbrugsbedrifter kan have et tilstrækkeligt synsfelt under alle sædvanlige trafikforhold på vej samt under arbejde på mark og i skov. Synsfeltet anses for at være tilstrækkeligt, når føreren så vidt muligt kan se en del af hvert forhjul, og når nedenstående forskrifter opfyldes:

2.2. Afprøvning af synsfeltet

2.2.1. Fremgangsmåde til bestemmelse af blændevirkningen

- 2.2.1.1. →₁ Traktoren anbringes på en vandret flade som vist i figur 2. To punktformede lyskilder (f.eks. 2 × 150 W, 12 V) anbringes symmetrisk i en afstand af 65 mm fra hinanden på en vandret støtte, der går igennem referencepunktet. →₂ Denne støtte skal i sit midtpunkt kunne drejes om en lodret akse, der går gennem referencepunktet. ← Når blændevirkningen måles, skal støtten være indstillet således, at den linje, der forbinder lyskilderne, er vinkelret på den linje, der forbinder den komponent, som bryder udsynet med referencepunktet. ←

↓ 79/1073/EØF Art. 1, nr. 3, og
bilag

Blændevirkningen bestemmes i overensstemmelse med 1.4 ved på den halve synskreds at måle overlappningen af de skyggeområder (kerneskygger) fra de komponenter, der bryder udsynet, som fremkommer ved samtidig eller skiftevis at tænde de to lyskilder (figur 3).

↓ 74/347/EØF
→₁ 79/1073/EØF Art. 1, nr. 3, og
bilag

- 2.2.1.2. →₁ Blændevirkningerne må ikke overstige 700 mm. ←
- 2.2.1.3. →₁ Blændevirkninger, der stammer fra tilstødende komponenter med over 80 mm bredde, skal være beliggende således, at linjen mellem midtpunkterne i to blændevirkninger, målt som korde på den halve synskreds, er mindst 2 200 mm lang. ←
- 2.2.1.4. På hele den halve synskreds må der ikke være flere end 6 blændevirkninger, og ikke flere end to inden for den synssektor, der omhandles i punkt 1.5.
- 2.2.1.5. →₁ Uden for synssektoren godkendes blændevirkninger, der er større end 700 mm, men mindre end 1 500 mm, imidlertid, såfremt de komponenter, der er årsag til dem, hverken kan have en anden form eller kan anbringes anderledes: i alt må der på hver side være enten to sådanne blændevirkninger, hvoraf den ene ikke må være større end 700 mm, og den anden ikke må overskride 1 500mm, eller to sådanne blændevirkninger, som hver især ikke er større end 1 200 mm. ←
- 2.2.1.6. De eventuelle hindringer for udsynet, som skyldes førerspejle af godkendt type, tages ikke i betragtning, hvis de ikke kan anbringes anderledes.
- 2.2.2. Matematisk bestemmelse af blændevirkninger ved syn med begge øjne.
- 2.2.2.1. →₁ I stedet for den afprøvning, der er omhandlet i 2.2.1, kan tilladeligheden af de forskellige blændevirkninger kontrolleres matematisk. 2.2.1.2, 2.2.1.3, 2.2.1.4, 2.2.1.5 og 2.2.1.6 gælder for størrelsen, fordelingen og antallet af blændevirkningerne. ←

2.2.2.2. Ved syn med to øjne og med en afstand mellem øjnene af 65 mm er blændevirkningen udtrykt i mm givet af formlen

↓ 74/347/EØF (tilpasset)

$$v = \frac{b - 65}{a} \times 12000 + 65$$

↓ 74/347/EØF

i hvilken formel:

- a er afstanden i millimeter mellem komponenten, der bryder udsynet, og referencepunktet målt langs den synsradius, der forbinder referencepunktet, midten af komponenten og omkredsen af den halve synskreds,
- b er bredden i millimeter af den komponent, der bryder udsynet, målt vandret og vinkelret på synsradius.

2.3. De afprøvningsmetoder, der omtales i punkt 2.2, kan erstattes af andre metoder, på betingelse af at det kan godtgøres, at de har samme værdi.

↓ 74/347/EØF (tilpasset)
→₁ 79/1073/EØF Art. 1, nr. 3, og bilag

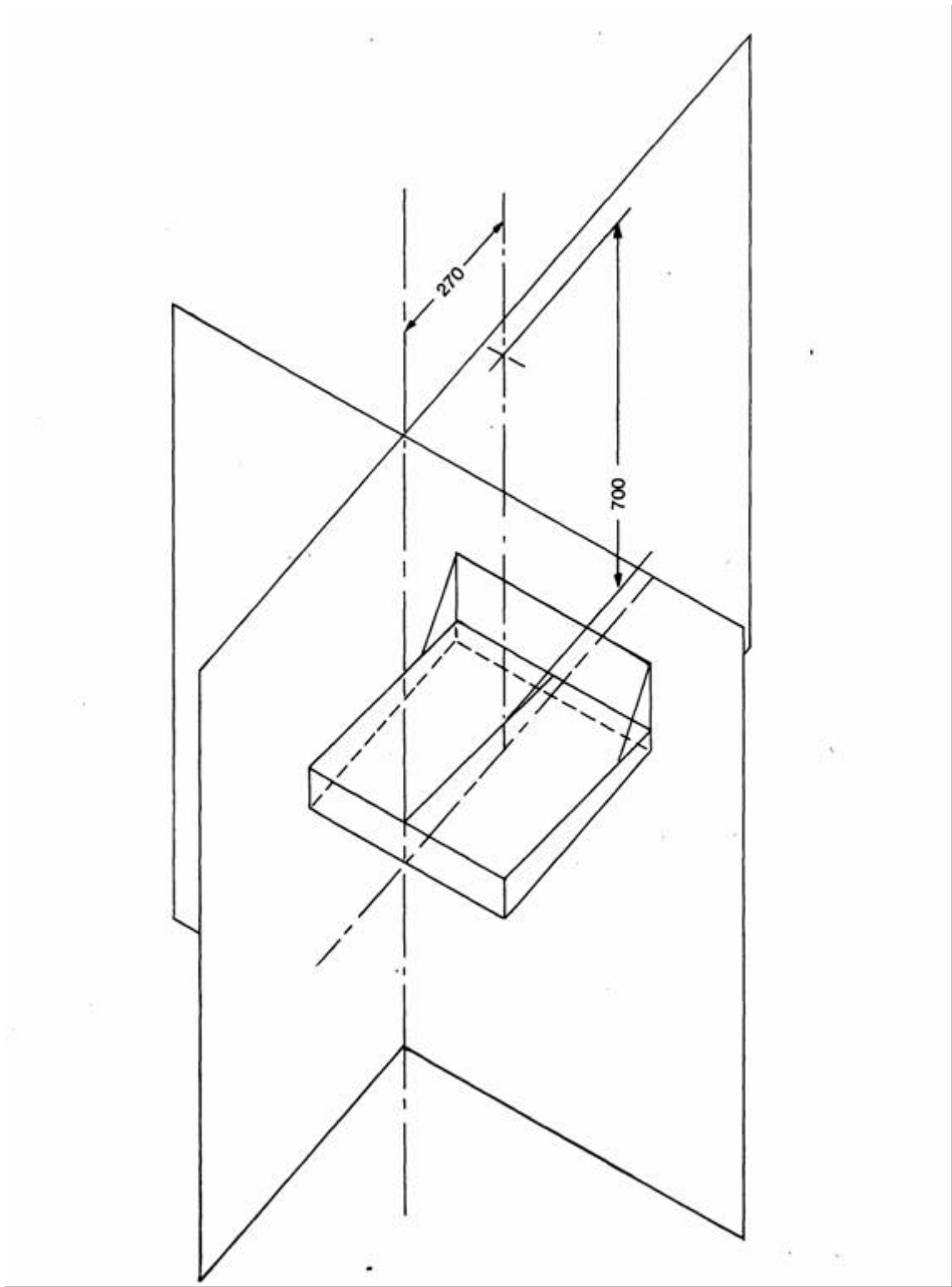
2.⊗ 4 ⊗. **Forrudens gennemsigtige område**

→₁ Med henblik på at bestemme blændevirkningen i synssektoren kan de blændevirkninger, der stammer fra forruden og enhver anden hindring, i overensstemmelse med forskrifterne i 2.2.1.4 betragtes som én samlet blændevirkning, såfremt afstanden mellem de yderste punkter i denne blændevirkning ikke overstiger 700 mm. ←

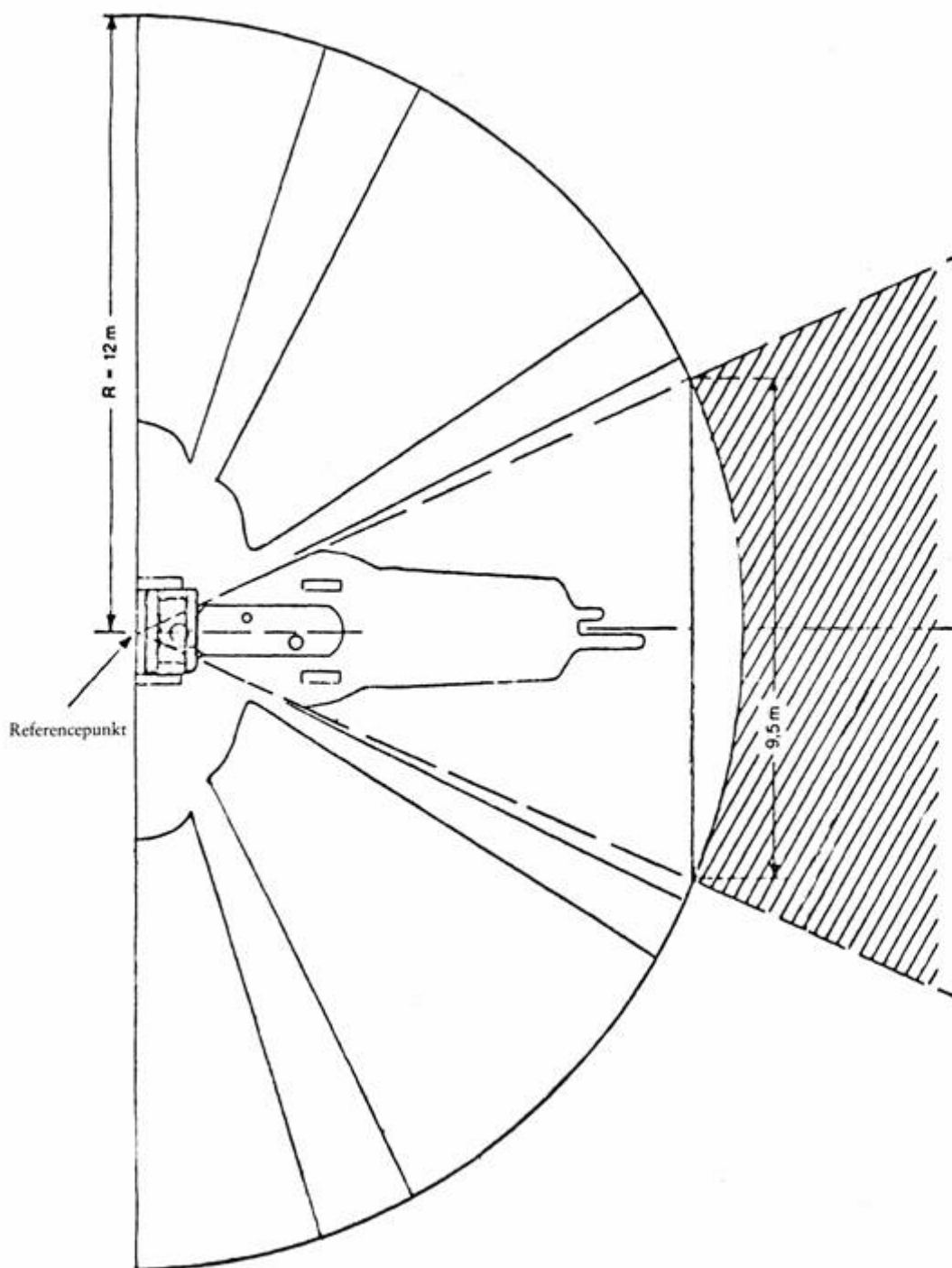
2.⊗ 5 ⊗. **Forrudeviskere**

2.⊗ 5 ⊗.1. Hvis traktoren er forsynet med forrude, skal den ligeledes være udrustet med motordreven forrudevisker. Dennes virkningsfelt skal sikre et uhindret udsyn fremad svarende til en korde på mindst 8 m i den halve synskreds inden for synssektoren.

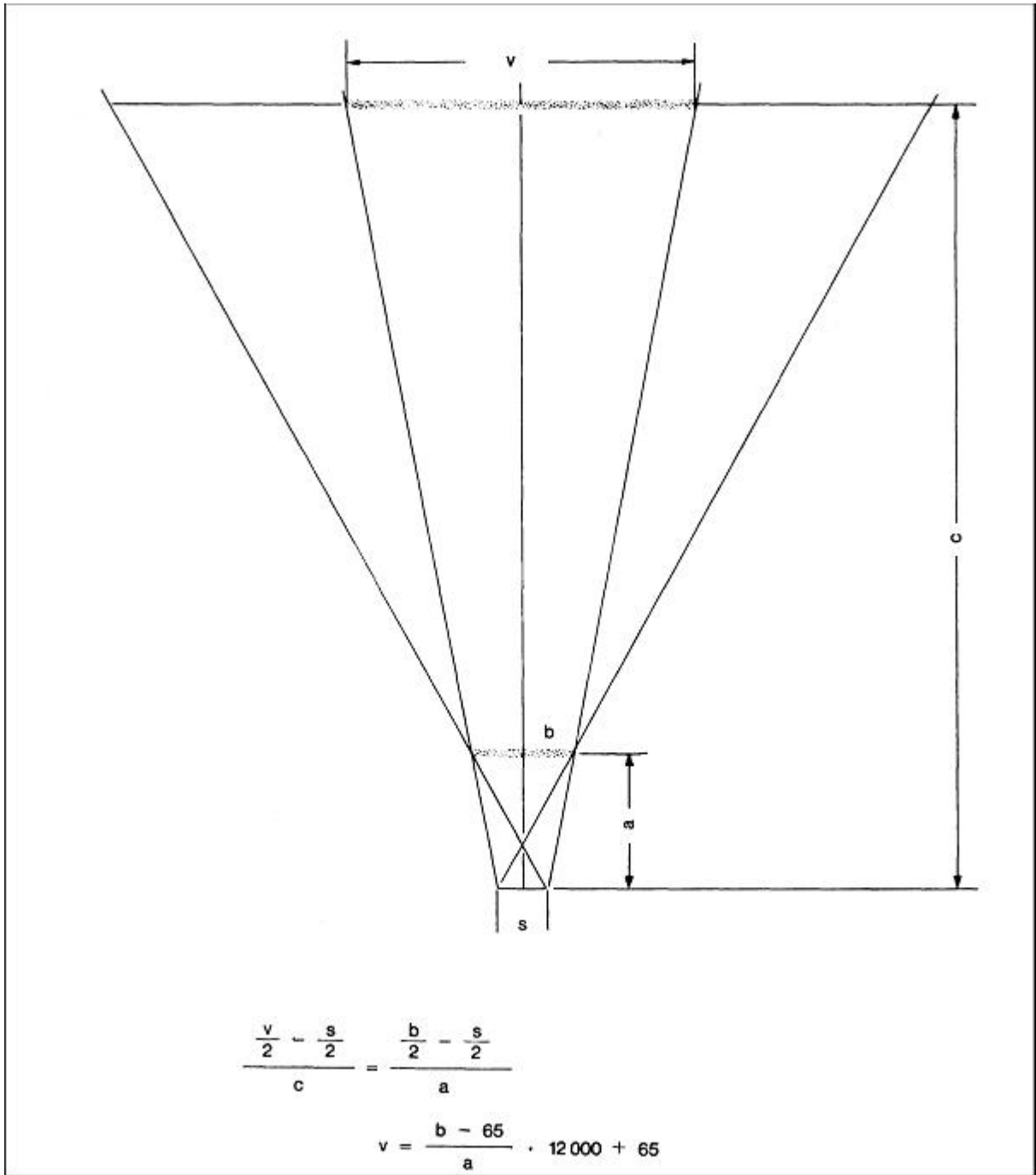
2.⊗ 5 ⊗.2. Forrudeviskerens arbejdhastighed skal mindst være 20 arbejds gange pr. minut.



Figur 1



Figur 2



Figur 3



BILAG II

Del A

Ophævet direktiv med ændringer (jf. artikel 6)

Rådets direktiv 74/347/EØF
(EFT L 191 af 15.7.1974, s. 5)

Kommissionens direktiv 79/1073/EØF
(EFT L 331 af 27.12.1979, s. 20)

Rådets direktiv 82/890/EØF
(EFT L 378 af 31.12.1982, s. 45)

Europa-Parlamentets og Rådets
direktiv 97/54/EF
(EFT L 277 af 10.10.1997, s. 24)

Kun for så vidt angår henvisningerne i artikel 1, stk. 1, til direktiv 74/347/EØF

Kun for så vidt angår henvisningerne i artikel 1, første led, til direktiv 74/347/EØF

Del B

Liste over frister for gennemførelse i national ret og anvendelse (jf. artikel 6)

Direktiv	Gennemførelsesfrist	Anvendelsesdato
74/347/EØF	1. januar 1976 (*)	
79/1073/EØF	30. april 1980	
82/890/EØF	21. juni 1984	
97/54/EF	22. september 1998	23. september 1998

(*) I overensstemmelse med artikel 3a, indsat ved artikel 1, nr. 2, i direktiv 79/1073/EØF:

»1. Fra og med den 1. maj 1980 kan medlemsstaterne ikke af grunde, der vedrører traktorenes synsfelt:

- for en traktortype nægte EØF-standardtypegodkendelse og udstedelse af det i artikel 10, stk. 1, sidste afsnit, i direktiv 74/150/EØF omtalte dokument eller national godkendelse,
- forbyde første ibrugtagning af traktorerne,

når synsfeltet på denne traktortype eller disse traktorer er i overensstemmelse med bestemmelserne i dette direktiv.

2. Fra og med den 1. oktober 1980 kan medlemsstaterne:
 - ikke længere udstede det i artikel 10, stk. 1, sidste afsnit, i direktiv 74/150/EØF omtalte dokument for en traktortype, på hvilken synsfeltet ikke er i overensstemmelse med bestemmelserne i dette direktiv,
 - nægte national godkendelse af en traktortype, på hvilken synsfeltet ikke er i overensstemmelse med bestemmelserne i dette direktiv.
 3. Fra og med den 1. januar 1983 kan medlemsstaterne forbyde første ibrugtagning af traktorer, hvis synsfelt ikke er i overensstemmelse med bestemmelserne i dette direktiv. «
-

BILAG III

SAMMENLIGNINGSTABEL

Direktiv 74/347/EØF	Nærværende direktiv
Artikel 1-3	Artikel 1-3
Artikel 3a	Tabelnote (*) i bilag II
Artikel 4	Artikel 4
Artikel 5, stk. 1	-
Artikel 5, stk. 2	Artikel 5
-	Artikel 6 og 7
Artikel 6	Artikel 8
Bilag	Bilag I
Bilag, punkt 1 til 2.3	Bilag I, punkt 1 til 2.3
Bilag, punkt 2.4	-
Bilag, punkt 2.5	Bilag I, punkt 2.4
Bilag, punkt 2.6	Bilag I, punkt 2.5
Bilag, figur 1, 2 og 3	Bilag I, figur 1, 2 og 3
-	Bilag II
-	Bilag III